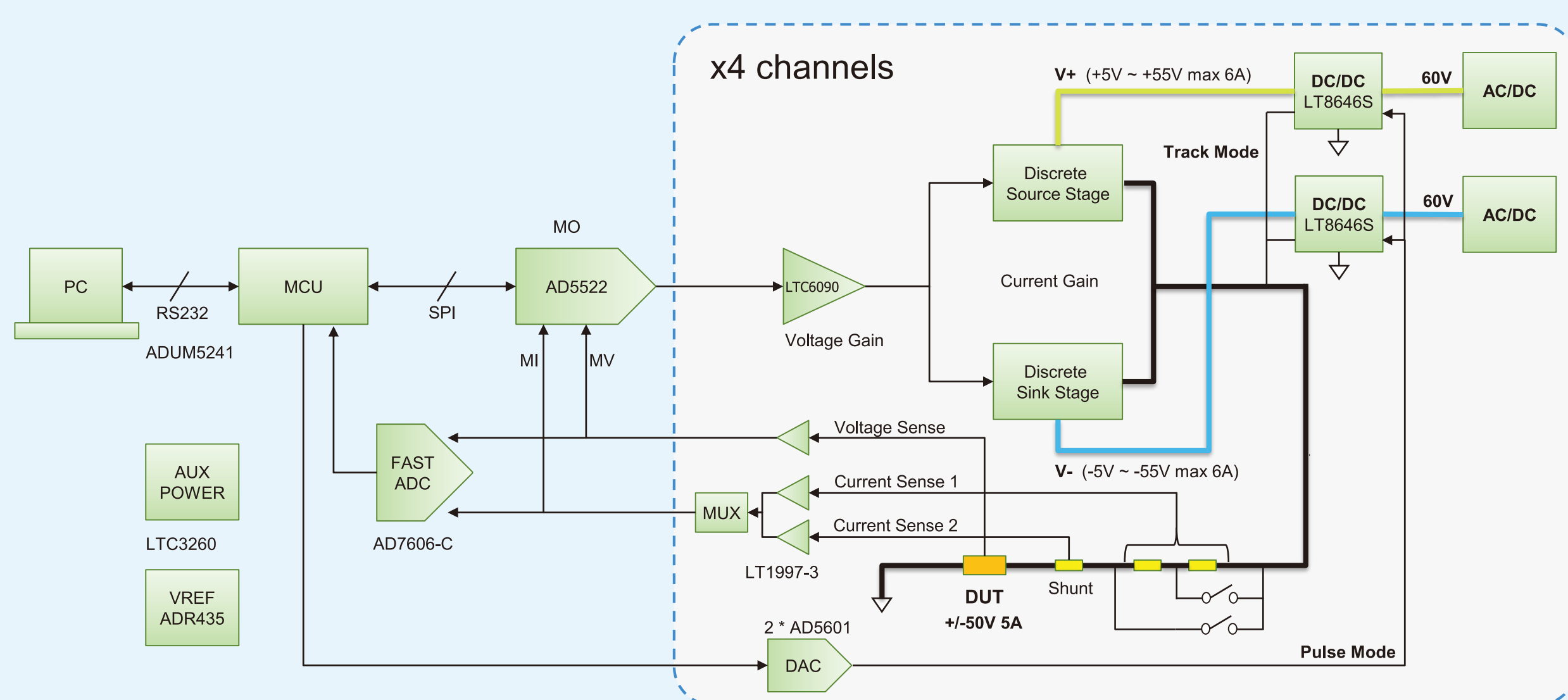
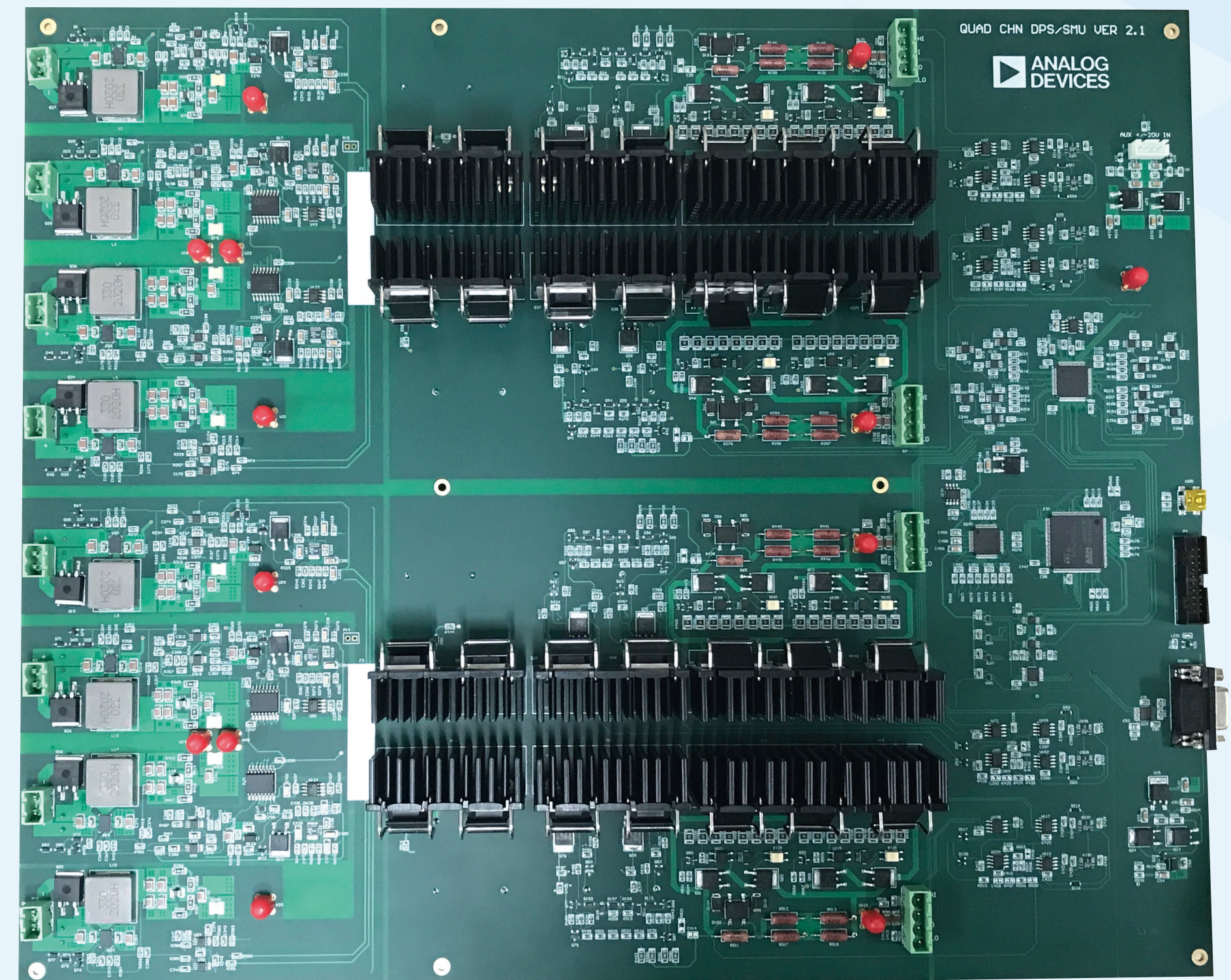




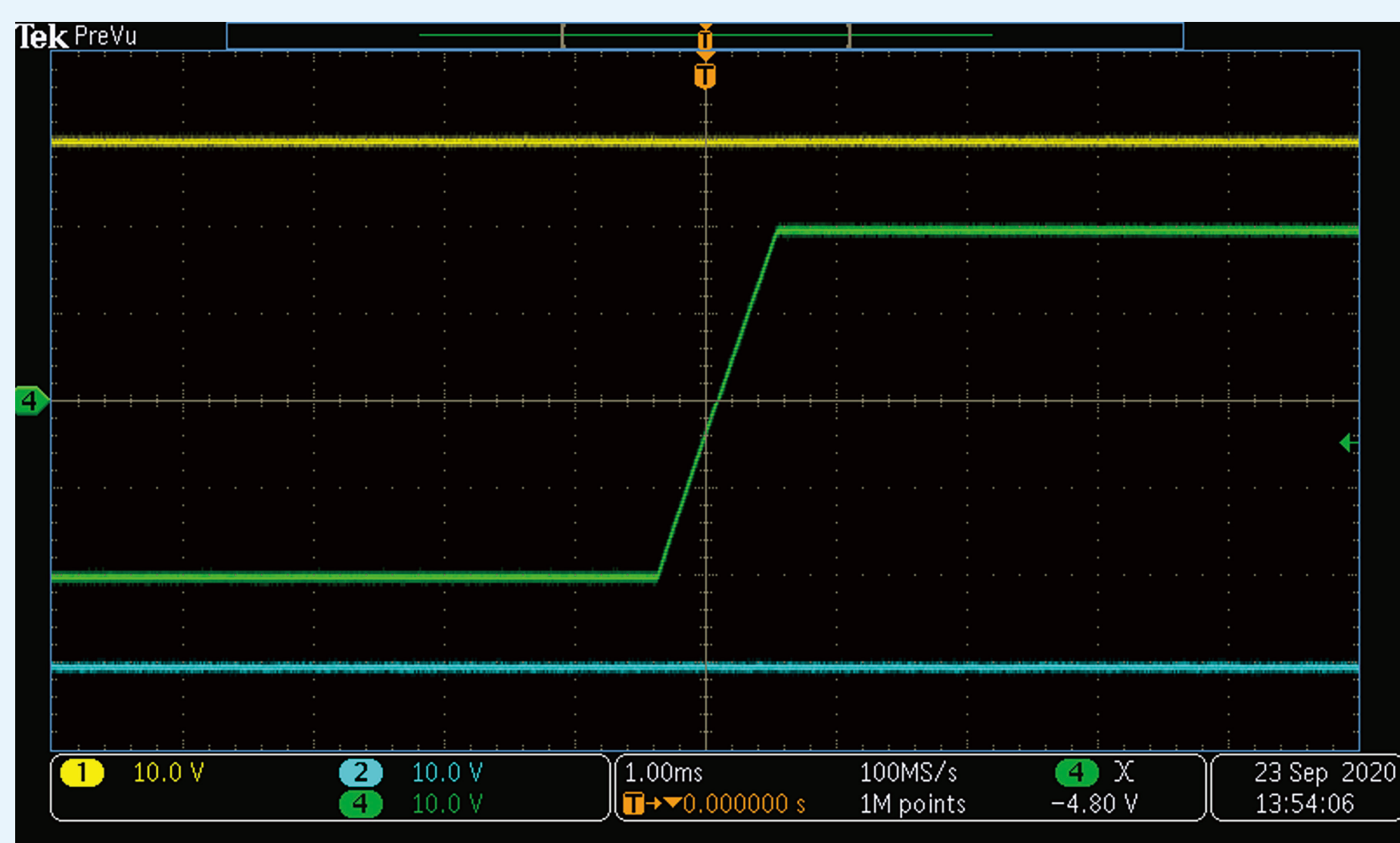
宽压大功率SMU

演示介绍

这个参考设计演示主要针对测试测量市场，特别是ATE和桌面仪器的应用。SMU俗称源表，它既是精密4象限V/I信号源又是精密的V/I测量系统。这套演示板是一个4通道的设计，它可以产生 $\pm 50V$ 5A 信号的能力，每通道250W 峰值功率。它可以帮助客户解决3个主要的痛点，低纹波，快速环路响应，更高的效率。



250W x 4ch SMU 框图



Pulse 波形 @ $\pm 20V$ $\pm 2A$ load

应用场合

- ▶ ATE 系统
- ▶ 桌面仪器 (SMU)
- ▶ 激光二极管测试
- ▶ 电池模拟器
- ▶ 分立器件测试
- ▶ FCT 测试

主要特性

- ▶ 基于AD5522的四象限V/I源
- ▶ 电压: $\pm 50V$
- ▶ 电流: 5A peak
- ▶ 最小化DC/DC纹波问题
- ▶ 支持Pulse波形输出(高带宽)
- ▶ 支持电压/电流钳位保护
- ▶ 支持电压/电流窗口比较输出
- ▶ 与线性驱动相比, 效率更高
- ▶ 支持可编程V/I测量量程切换(宽测量范围)