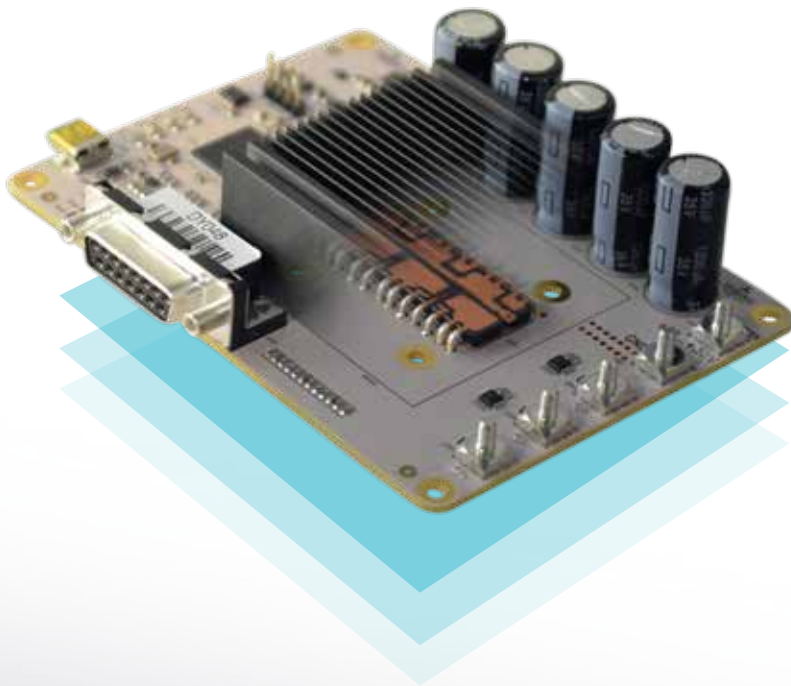
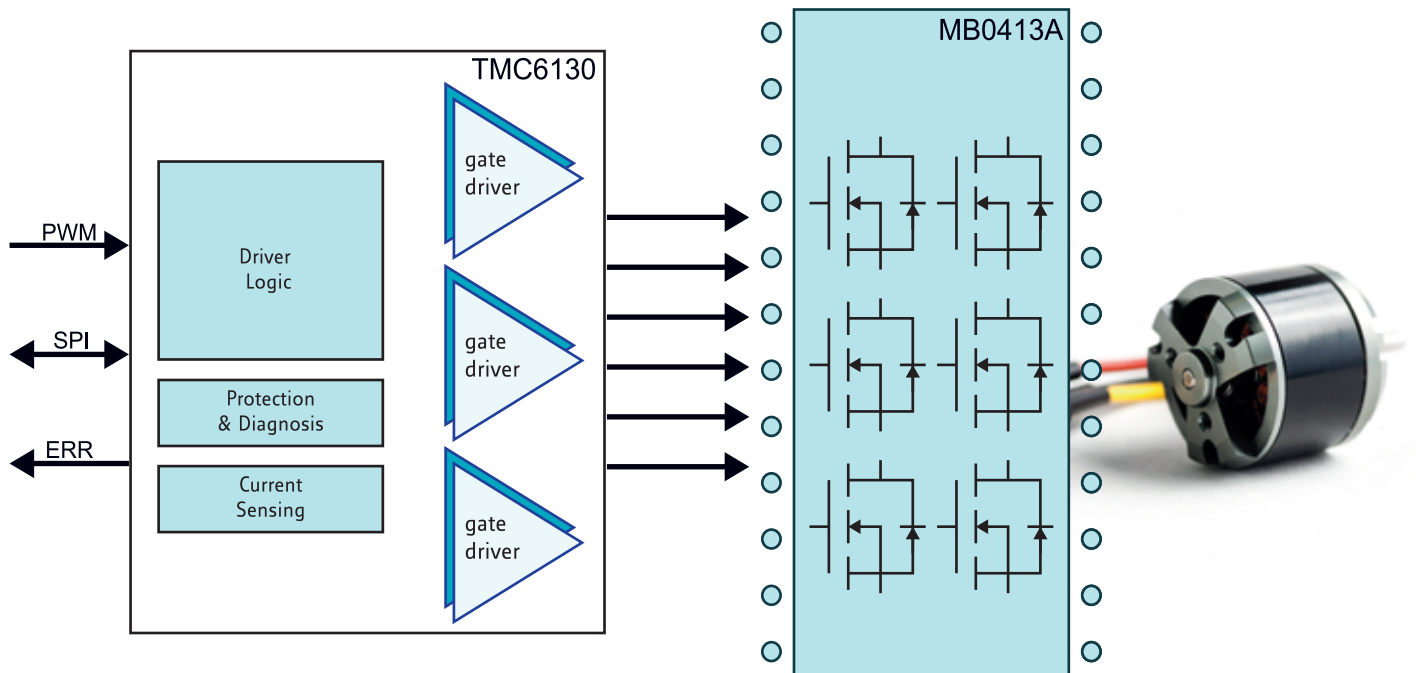


高密度的伺服驱动套片

直流无刷电机和永磁同步电机门级驱动和功率器件 (B6-Power-Bridge)



- ▶ 低杂散电感优化设计
- ▶ 最小板级面积优化设计
- ▶ 大裸露区域可以连接散热器
- ▶ 单电流采样电阻设计，减少功耗
- ▶ 提供参考评估板
- ▶ 提供温度优化的参考设计
- ▶ 优化散热功能

- ▶ TRINAMIC全新推出的紧凑型三相套片是为高电流的直流无刷电机和永磁同步电机设计，如同伺服驱动，泵及鼓风机等需要较小板级面积的应用。
- ▶ 功率模块布线是基于低杂散电感优化设计，能减少开关损耗和电压过冲。PCB采用通孔设计和反面走线使得栅极引线尽量短。
- ▶ MB0413A内含了6个分立的MOSFET开关，控制单元更紧凑。与三相PWM门驱动TMC6130-LA相结合的三相功率部分所需的板级面积仅50×50毫米。
- ▶ 可提供温度优化的参考设计和开源代码的评估板。



产品	TMC603A-LA	TMC6130-LA	MB0413A
电机类型	3-Phase	3-Phase	3-Phase PMSM
最大供电电压	50V	28V	40V
逻辑	3.3...5V	3.3...5V	
门级电流	150mA	1A	
最大相电流	-	-	90A
控制器接口	PWM	PWM / SPI	
单电流采样	-	✓	
对地短路保护	✓	✓	
导通电阻			1.44mΩ
封装	QFN52 (8x8)	QFN32 (5x5)	QFP48
状态	active	active	active



请浏览以下网址：
<http://www.trinamic.com/technologies/3-phase>



世健系统(香港)有限公司
 世健国际贸易(上海)有限公司

www.excelpoint.com.cn
 E-mail: info@excelpoint.com.hk

香港 (852) 2503-2212
 广州 (86) 20 2838-3068
 深圳 (86) 755 8364-0166
 长沙 (86) 731 8892-5495
 福州 (86) 591 8335-7003
 苏州 (86) 189-1550-1050

上海 (86) 21 2220-3188
 南京 (86) 25 8689-3130
 武汉 (86) 27 8769-0883
 常州 (86) 137-7564-6451
 杭州 (86) 571 8528-2185
 无锡 (86) 187-6151-7954

北京 (86) 10 6580-2113
 宁波 (86) 574 8386-5759
 厦门 (86) 592 312-2566
 重庆 (86) 136-2830-7074
 济南 (86) 186-5313-2912
 珠海 (86) 137-2622-4480

成都 (86) 28 8652-7611
 青岛 (86) 532 8502-6539
 西安 (86) 29 8765-1058
 东莞 (86) 139-2550-3256
 沈阳 (86) 138-9886-2956

新加坡 (总部) · 中国 · 澳大利亚 · 印度 · 印尼 · 马来西亚 · 菲律宾 · 泰国 · 越南